

New

飛沫感染対策 清拭可能採血台用パーテーション 清拭可能サイドパーテーション

KERUN
HOSPITAL SUPPLIES

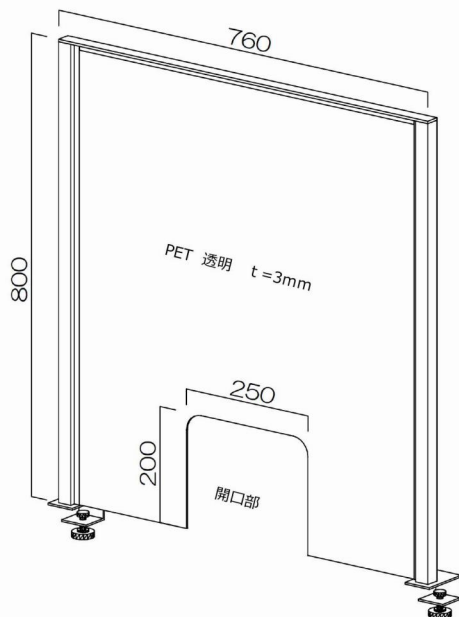
採血台やカウンター・デスク等に後付けでき、アルコールや次亜塩素酸での清拭可能なパーテーションをご用意しました。

アルコールや次亜塩素酸で清拭可能なPET材を使用した採血台に後付け出来るパーテーションとなります。フレーム構造で強度もあり、飛沫感染を防ぎながら、開口部からの採血が可能となります。

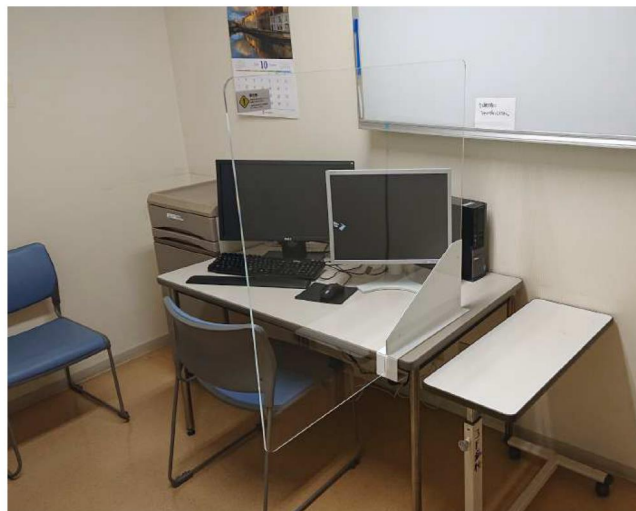
■採血台用パーテーション

ご注文番号	KR-805
サイズ (mm)	W800 x H760
仕様	フレーム：スチール (ホワイト) パネル：PET 透明 t=3mm 開口部W250 x H200mm クランプ固定式 天板厚18mm~38mmに対応
価格	¥99,000

※設置希望の天板の厚みが対象外でも、厚みをお伝えいただければ、サイズに合わせて製作可能です。担当営業までご相談下さい。



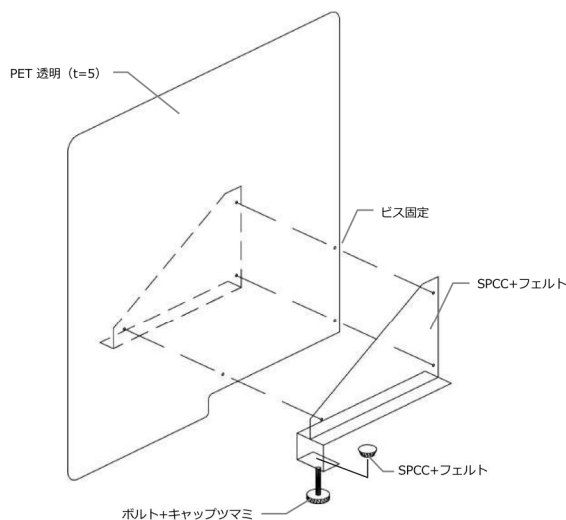
アルコール、次亜塩素酸にて清拭可能なPET材を使用したサイドパーテーションになります。カウンターや、同方向を向く座席（観客席や車両など）で視認性を確保した飛沫対策ができるパーテーションです。



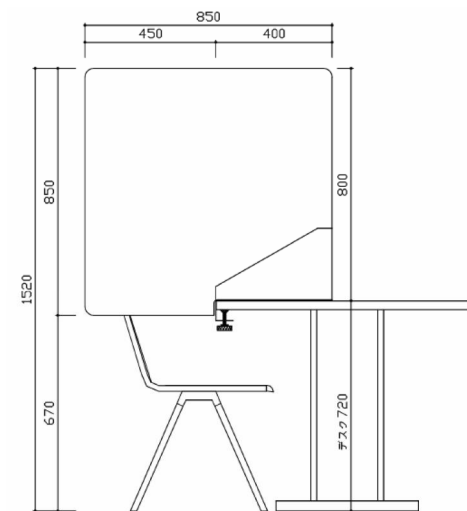
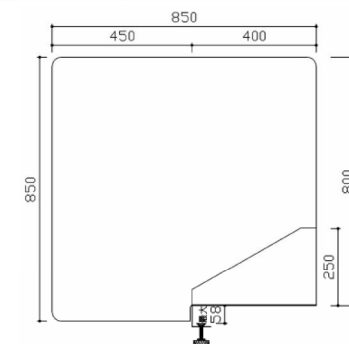
■サイドパーテーション

ご注文番号	KR-802
サイズ (mm)	パネル：W850 x H800 クランプ：W80 x D400 x H250
仕様	パネル：PET 透明 t=5mm 天板厚16mm~58mmに対応
価格	¥39,000

※ビス固定タイプもありますので、詳しくは担当営業までご相談ください。



本パンフレットの表示価格に消費税は含まれておりません。



<ケルンの採血台KC-972（天板厚み22mm）にセットした例です。>



株式会社ケルン

本社 〒113-0033 東京都文京区本郷3-24-7

URL : <http://www.kerun.co.jp>

東京支店 〒113-0033

東京都文京区本郷3-24-7

Tel.03-3815-6711

Fax.03-3815-6729

札幌支店 〒001-0016

北海道札幌市北区北十六条西4-2-35

Tel.011-737-6711

Fax.011-737-6721

大阪支店 〒540-0036

大阪府大阪市中央区船越町2-1-5 吉見ビル6F

Tel.06-4790-6760

Fax.06-4790-6761

福岡支店 〒812-0041

福岡県福岡市博多区吉塚3-25-12

Tel.092-611-4050

Fax.092-611-4058

東北営業所 〒983-0045

宮城県仙台市宮城野区宮城野1-12-15 松栄宮城野ビル4F

Tel.022-297-1101

Fax.022-297-1103

名古屋営業所 〒460-0026

愛知県名古屋市中区伊勢山1-8-6 SONNET HONDA102

Tel.052-324-6331

Fax.052-324-6333