

# New モバイル充電ワゴン

KERUN  
HOSPITAL SUPPLIES

スマートフォンやPHS、PDA端末を充電しながら収納する専用カートです。  
スチール製のカウンターの中に収納すれば上部が使い、生体監視モニター等も設置できます。



※iPhone用充電台を8台セットした場合



※棚板の中に電源タップを収納。13台分の電源をとることができます。

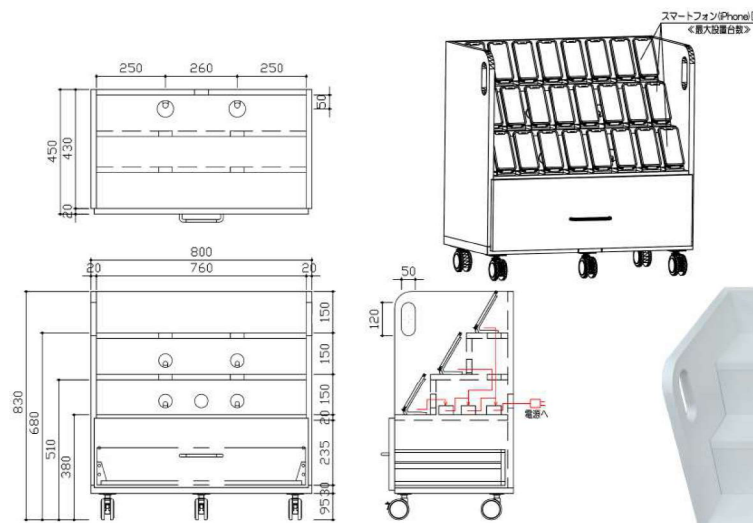
## ■モバイル充電ワゴン（2段）

ご注文番号	KC-1501
価格	¥198,000
仕様	双輪キャスターφ75（前面ストッパー付） 移動用取っ手切りかき有。棚板取り外し可
付属品	電源タップ 3P 7個口（5m）・（3m）x各1個
サイズ（mm）	W800 x D450 x H830

### 【充電台イメージ】



※スマートフォンの機種に合わせて、必要な台数の充電器を別途ご用意いたします。  
詳しくは担当営業へご相談ください。

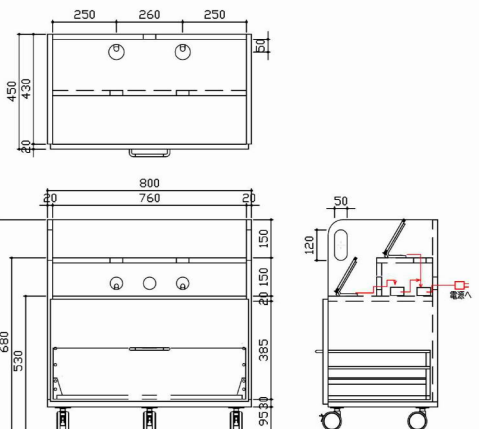


※スマートフォンの機種に合わせて、必要な台数の充電器を別途ご用意いたします。  
詳しくは担当営業へご相談ください。



## ■モバイル充電ワゴン（3段）

ご注文番号	KC-1502
価格	¥228,000
仕様	双輪キャスターφ75（前面ストッパー付） 移動用取っ手切りかき有。棚板取り外し可
付属品	電源タップ 3P 7個口（5m）x1・（3m）x2
サイズ（mm）	W800 x D450 x H830



## ■追加用電源タップ3m

ご注文番号	KC-1500-01
価格	¥4,500
仕様	3P 7個口



スチール家具、各メーカーのオープンタイプのキャビネットに収納可能です。

※本パンフレットの表示価格には消費税は含まれておりません。

## ■スチールキャビネット

ご注文番号	KU-300
価格	¥59,800
仕様	本体：スチール 樹脂アジャスター4個付
サイズ（mm）	W900 x D450 x H1080 内寸：W829 x D432 x H1045

※本体を設置する場合、床固定を推奨します。

# 株式会社ケルン

本社 〒113-0033 東京都文京区本郷3-24-7 Tel.03-3815-6711(代) Fax.03-3815-6729

東京支店	〒113-0033	東京都文京区本郷3-24-7	Tel.03-3815-6711	Fax.03-3815-6729
札幌支店	〒001-0016	北海道札幌市北区北十六条西4-2-35	Tel.011-737-6711	Fax.011-737-6721
大阪支店	〒540-0036	大阪府大阪市中央区船越町2-1-5 吉見ビル6F	Tel.06-4790-6760	Fax.06-4790-6761
福岡支店	〒812-0041	福岡県福岡市博多区吉塚3-25-12	Tel.092-611-4050	Fax.092-611-4058
東北営業所	〒983-0045	宮城県仙台市宮城野区宮城野1-12-15 松栄宮城野ビル4F	Tel.022-297-1101	Fax.022-297-1103
名古屋営業所	〒460-0026	愛知県名古屋市中区伊勢山11-8-6 SONNET HONDA102	Tel.052-324-6331	Fax.052-324-6333