

# New 飛沫感染対策フェイスシールド

**KERUN**  
HOSPITAL SUPPLIES

2020年6月 緊急発売決定!!



## ■飛沫感染対策フェイスシールド (ディスプレイタイプ)

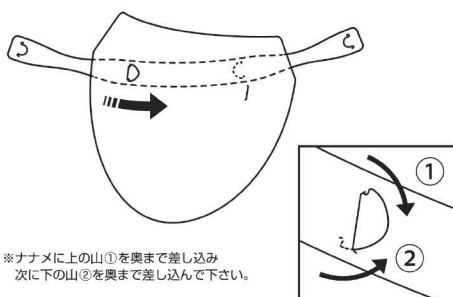
ご注文番号	KM-101
サイズ (mm)	ヨコ360 x タテ300 ベルト部分500 (ゴムにて調整)
仕様	防曇PET透明0.3mm
セット内容	本体 x 1、ベルト x 1、輪ゴム (白) x 2
価格	¥180

- 0.3mm厚の透明防曇PETシートを使用している為、超軽量で視野が良好。
- ベルトサイズがきつく感じられる場合は、お手持ちの輪ゴムを繋げて長さ調整ができます。
- シールドをハサミで好きなサイズにカットし長さ調整可能。  
(カット部分で手を切る恐れがある為、十分ご注意ください。)

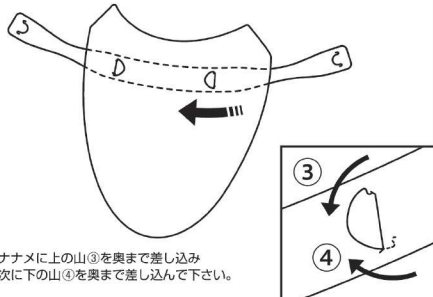
### 組み立て方

※製品両面保護フィルムが付いております。  
組み立て前にフィルムを剥がして使用してください。

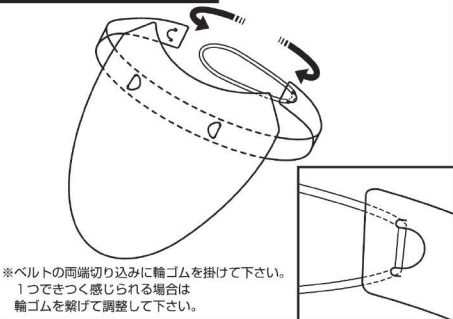
#### 手順 1



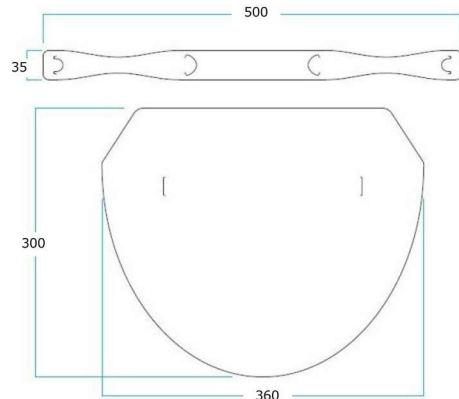
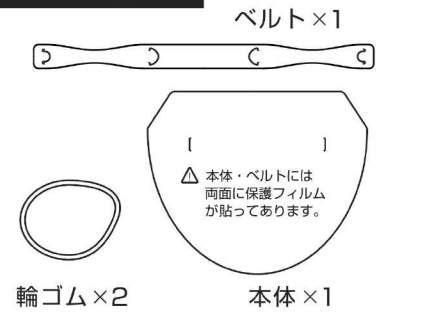
#### 手順 2



#### 手順 3



#### セット内容



本パンフレットの表示価格に消費税は含まれておりません。

**株式会社ケルン**

本社 〒113-0033 東京都文京区本郷3-24-7

URL : <http://www.kerun.co.jp>

東京支店 〒113-0033  
札幌支店 〒001-0016  
大阪支店 〒540-0036  
福岡支店 〒812-0041  
東北営業所 〒983-0045  
名古屋営業所 〒460-0026

東京都文京区本郷3-24-7  
北海道札幌市北区北十六条西4-2-35  
大阪府大阪市中央区船越町2-1-5 吉見ビル6 F  
福岡県福岡市博多区吉塚3-25-12  
宮城県仙台市宮城野区宮城野1-12-15 松栄宮城野ビル4 F  
愛知県名古屋市中区伊勢山1-8-6 SONNET HONDA102

Tel.03-3815-6711 Fax.03-3815-6729  
Tel.011-737-6711 Fax.011-737-6721  
Tel.06-4790-6760 Fax.06-4790-6761  
Tel.092-611-4050 Fax.092-611-4058  
Tel.022-297-1101 Fax.022-297-1103  
Tel.052-324-6331 Fax.052-324-6333