

New 血栓回収カート カテーテルカート

KERUN
HOSPITAL SUPPLIES

■血栓回収カート

血栓回収療法の際に使用される様々なカテーテルやステントを効率的に収納できる運用しやすい血栓回収カートです。

SUS430製ステンレスカートのためマグネット式カテーテルボックスは左右どちらにでも取り付け可能。
3本掛けフックも取り外しできます。

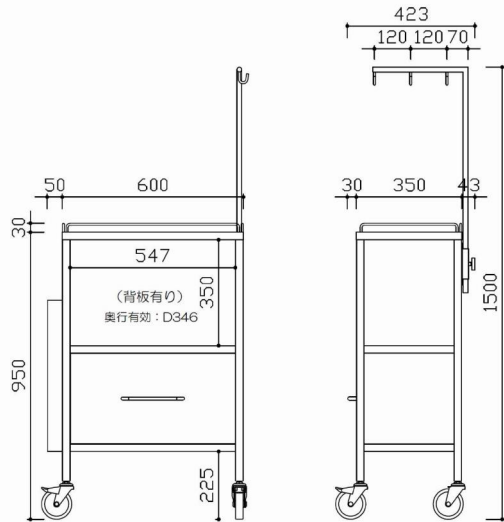
マグネット式
カテーテルボックス
[KC-067-01-01]

血栓回収カート

| | |
|----------|---|
| ご注文番号 | KC-067 |
| サイズ (mm) | W650 x D423 x H1500mm (カテーテルボックス含む) |
| 仕様 | 本体: SUS430ステンレス こぼれ防止3方柵天板 (天板高: H950mm) 下段ステンレス引き出し付 (有効内寸W520 x D288 x H297mm) フック3本掛 マグネット式カテーテルボックス付 (有効内寸W148 x D48 x H499) キャスターφ100 (前面ロック付) |
| 価格 | ¥178,000 |

血栓回収カート用カテーテルボックス

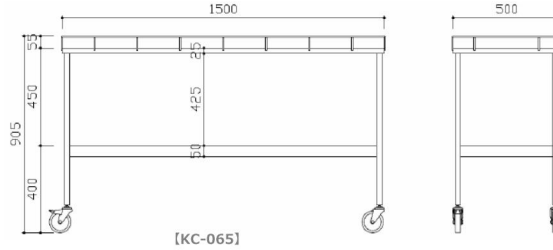
| | |
|----------|---------------------------|
| ご注文番号 | KC-067-01-01 |
| サイズ (mm) | W150 x D50 x H500 |
| 仕様 | SUS430 t: 1.0mm マグネット式 |
| 価格 | ¥18,000 |



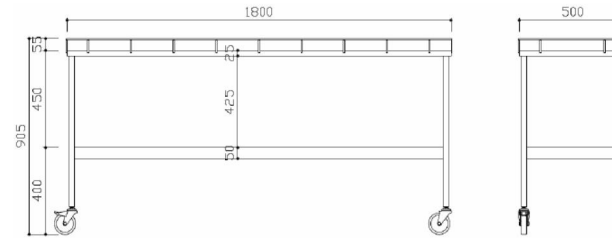
[KC-067]

■カテーテルカート

カテーテルを平置きできると共に材料を同時搭載できる大型ワゴンです。



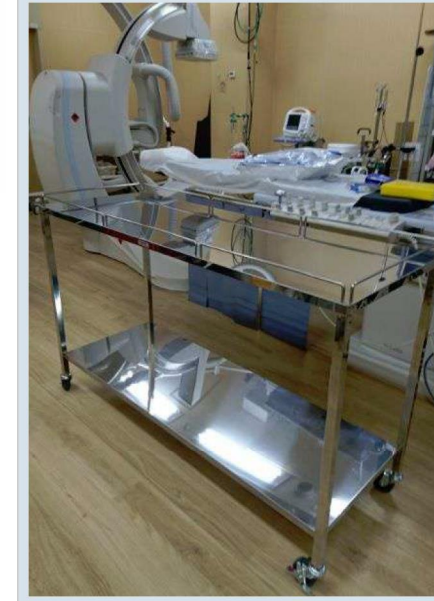
[KC-065]



[KC-066]

カテーテルカート

| ご注文番号 | KC-065 | KC-066 |
|----------|--|---------------------|
| サイズ (mm) | W1500 x D500 x H905 | W1800 x D500 x H905 |
| 仕様 | 本体: SUS304ステンレス製 四方柵天板 作業天板高: H850 静音キャスターφ100 (対角ストッパー付) | |
| 価格 | ¥118,000 | ¥128,000 |



※写真はイメージになります。

本パンフレットの表示価格に消費税は含まれておりません。

株式会社ケルン

本社 〒113-0033 東京都文京区本郷3-24-7 Tel.03-3815-6711(代) Fax.03-3815-6729

東京支店 〒113-0033 東京都文京区本郷3-24-7

Tel.03-3815-6711 Fax.03-3815-6729

札幌支店 〒001-0016 北海道札幌市北区北十六条西4-2-35

Tel.011-737-6711 Fax.011-737-6721

大阪支店 〒540-0036 大阪府大阪市中央区船越町2-1-5 吉見ビル6 F

Tel.06-4790-6760 Fax.06-4790-6761

福岡支店 〒812-0041 福岡県福岡市博多区吉塚3-25-12

Tel.092-611-4050 Fax.092-611-4058

東北営業所 〒983-0045 宮城県仙台市宮城野区宮城野1-12-15 松栄宮城野ビル4 F

Tel.022-297-1101 Fax.022-297-1103

名古屋営業所 〒460-0026

愛知県名古屋市中区伊勢山1-8-6 SONNET HONDA102 Tel.052-324-6331 Fax.052-324-6333