

New

飛沫感染対策 消化器内視鏡専用エアロゾルボックス

KERUN
HOSPITAL SUPPLIES

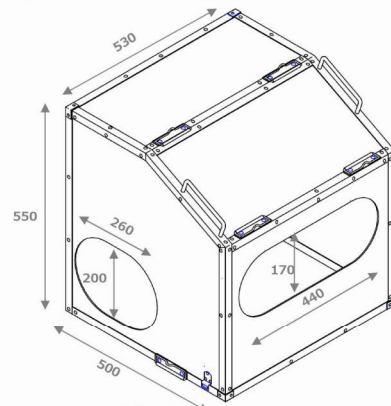
内視鏡検査時の飛沫感染防止対策として、安全に検査を実施する事が出来ます。
 本体はポリカーボネート、外枠は耐久性のあるアルミフレームを採用し、
 丈夫で軽くアルコール、次亜塩素酸での清拭が可能です。
 患者用、介護補助用のビニールシートが取り付けられる専用クリップ付です。



安価なアクリル製品とは異なり、
 耐久性と材質と使いやすさにこだわった
 ケルンオリジナルのエアロゾルボックスです。
 ぜひお試しください。違いがわかるはずです。

各部名称

- ①患者用クリップ
患者用ビニールをしっかりと固定
- ②介護補助用クリップ
介護補助用ビニールをしっかりと固定
- ③介護補助開口部
患者様の視認がしやすい角度での傾斜
ゆとりのある大きさを確保
- ④ファイバー挿入開口部
- ⑤固定用具（四角リング）
ベルト等で処置台にしっかりと固定できる
- ⑥ファイバー挿入開口部クリップ
患者用ビニールをしっかりと固定



■エアロゾルボックス Type S

ご注文番号	KP-811
サイズ (mm)	W530 x D500 x H550
仕様	軽量アルミフレーム、ポリカーボネート t: 3mm ハンドル付、クリップ5ヶ所、四角リング2ヶ所(左右) 開口サイズ(ファイバー挿入開口部): W260 x H200 開口サイズ(介護補助開口部): W440 x H170
価格	¥120,000

※開口部の大きさ、位置、左右側についてはご指定ください。

OPTION

■金具式バンド

ご注文番号	KP-820-01
サイズ (mm)	W30 x L700 x 2本
仕様	バックル 伸縮機能付 ブラック
価格	¥7,000



■ヘルクロテープバンド

ご注文番号	KH-1073
サイズ (mm)	W30 x L2270
仕様	ヘルクロテープ付 オレンジ
価格	¥3,000

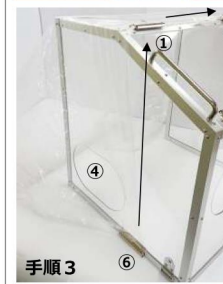


■介護補助用ビニール

ご注文番号	KP-821-01
サイズ (mm)	530 x 400
梱包サイズ	265 x 400
仕様	LDPE 0.03mm厚
価格	¥2,500 (100枚入 ¥25/枚)

■患者用ビニール

ご注文番号	KP-821-02
サイズ (mm)	1600 x 900
梱包サイズ	300 x 400
仕様	LDPE 0.03mm厚
価格	¥4,000 (50枚入 ¥80/枚)



手順

- 1.患者様が処置台に横になったら
ボックスをセットします。
- 2.固定用具(⑤)に専用ベルトで
ボックスを処置台に固定します。
(※専用ベルトの代わりに包帯等で
固定することも可能です)



専用ベルト(別売)

- 3.ファイバー挿入開口部(④)を塞ぐため、
ファイバー挿入開口部クリップ(⑥)と
患者用クリップ(①)に患者用ビニールを
取り付けます。

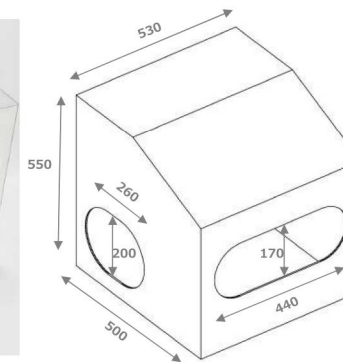
※⑥→①の順に取り付けるとスムーズです。

- 4.介護補助開口部(③)を塞ぐため、
介護補助用クリップ(②)に介護補助用ビニールを
取り付けます。



※別売の介護補助用ビニール(KP821-01)と患者用ビニール(KP821-02)が必要になります。

ケルンはアクリル製ではなく清拭できるペット材で、コストパフォーマンスに答える製品もご提供いたします。



■エアロゾルボックス Type A

ご注文番号	KP-812
サイズ (mm)	W530 x D500 x H550
仕様	PET t: 5mm 正面開口サイズ(介護用): W440 x H170 側面開口サイズ(挿入用): W260 x H200
価格	¥49,000

※開口部の大きさ、位置、左右側についてはご指定ください。

株式会社ケルン

本社 〒113-0033 東京都文京区本郷3-24-7 URL: <http://www.kerun.co.jp>

東京支店 〒113-0033
 札幌支店 〒001-0016
 大阪支店 〒540-0036
 福岡支店 〒812-0041
 東北営業所 〒983-0045
 名古屋営業所 〒460-0026

東京都文京区本郷3-24-7
 北海道札幌市北区北十六条西4-2-35
 大阪府大阪市中央区船越町2-1-5 吉見ビル6 F
 福岡県福岡市博多区吉塚3-25-12
 宮城県仙台市宮城野区宮城野1-12-15 松宮宮城野ビル4 F
 愛知県名古屋市中区伊勢山1-8-6 SONNET HONDA102

Tel.03-3815-6711 Fax.03-3815-6729
 Tel.011-737-6711 Fax.011-737-6721
 Tel.06-4790-6760 Fax.06-4790-6761
 Tel.092-611-4050 Fax.092-611-4058
 Tel.022-297-1101 Fax.022-297-1103
 Tel.052-324-6331 Fax.052-324-6333

※本パンフレットの表示価格に消費税は含まれておりません。

※本製品は経口用/経鼻用として対応しております。開口サイズについては変更可能です。担当営業までご相談ください。